

Fjölbrautaskólinn í Breiðholti

LOKAPRÓF STÆ 122

Nafn _____ Kennitala _____

Kennari _____

Próftími er 90 mín.

Prófið er á 6 blaðsíðum, alls 14 dæmi. Auk þess er að finna formúlublað aftast.

Vandið frágang og sýnið útreikninga.

Reiknivél er leyfilegt hjálpartæki.

1. (6%)

a) Aristóteles (394-322 f.Kr.) skrifaði fræðiritið *Organon* sem er í 6 bindum. Um hvað fjallar ritið?

- stjörnufræði
- rökfræði
- hornafræði
- rúmfræði

b) Hvaða stærðfræðingur nýtti sér þekkingu sína til smíða á öflugum stríðstólum til varnar heimaborg sinni fyrir árásum Rómverja?

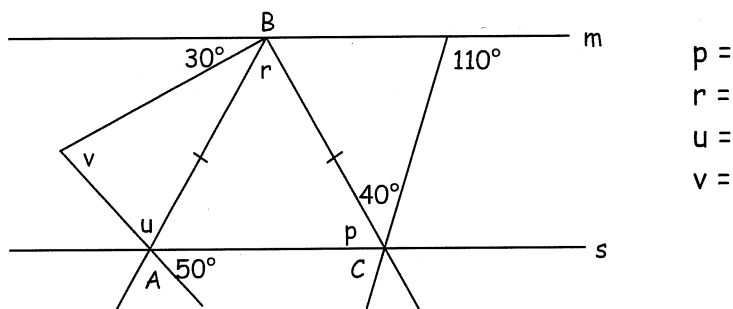
- Pýpagóras
- Arkímedes
- Evklíð
- Ptolemeus

c) Hver hefur gjarnan verið nefndur „faðir rúmfræðinnar“?

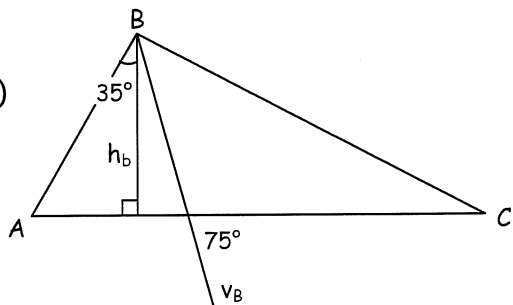
- Evklíð
- Aristóteles
- Pýpagóras
- Hipparkos

2. Sýndu að fyrir sérhverjar 3 samliggjandi heilar tölur er ferningurinn af miðtölunni einum hærri en margfeldi fyrstu og síðustu tölunnar. (5%)

3. Gefið er að $AB = BC$ og línan m er samsíða s . Finndu gráðutölur hornanna p , r , u og v . (8%)



4. (5%)



Tökum eftir að í $\triangle ABC$ hefur verið dregin hæð á hliðina b ásamt hellingalínu hornsins B .

Finndu gráðutölur hornanna í $\triangle ABC$.

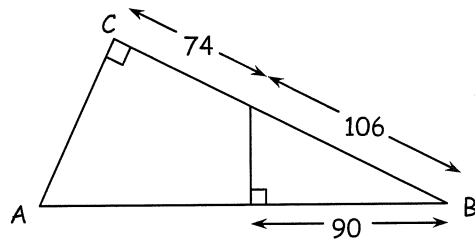
$A =$

$B =$

$C =$

5. Arkímedes studdist við reglulegan 96-hyrning þegar hann reiknaði gildi tölunnar π . Hvað eru hornin stór í marghyrningnum? (5%)

6. (8%)

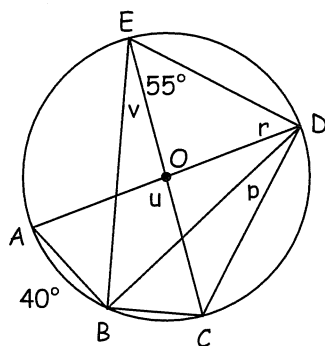


Reiknaðu lengd AB.

7. Ummál þríhyrnings er 62,4 cm. Lengsta hliðin er 26 cm og næstlengsta hliðin er 5,2 cm lengri en stysta hliðin. Sýndu að þríhyrningurinn sé rétthyrndur. (10%)

8. Finndu gráðutölu hornsins milli vísanna á klukkunni, þegar hún er nákvæmlega 12 mínútur yfir 4. (4%)

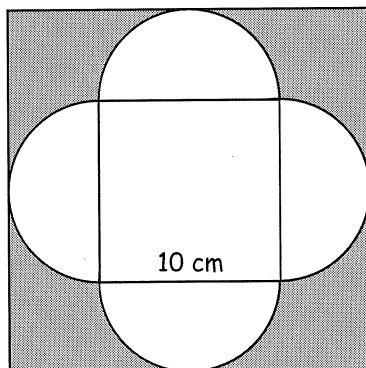
9. (8%)



Tökum eftir að að AD og EC eru miðstrengir. $\widehat{AB} = 40^\circ$ og $\angle CED = 55^\circ$.
Reiknaðu gráðutölur hornanna u , v , r og p .

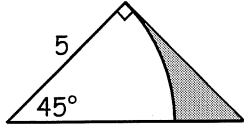
$u =$
 $v =$
 $r =$
 $p =$

10. (10%)



Myndin er samsett úr 2 ferningum og 4 eins hálfhringjum. Hliðarlengd innri ferningsins er 10 cm.
Reiknaðu flatarmál og ummál skyggða svæðisins.

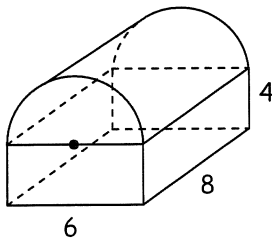
11.
(5%)



Í jafnarma rétthyrnda þríhyrninginn á myndinni er innritaður hringgeiri. Hvert er flatarmál skyggða svæðisins?

12.

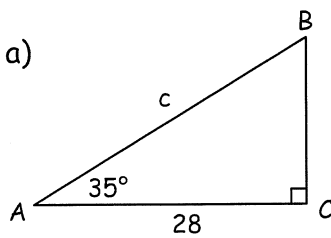
(10%)



Reiknaðu rúmmál og yfirborð kistunnar.

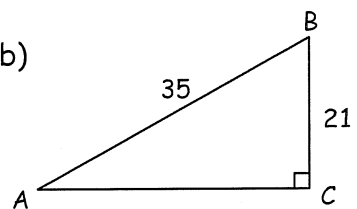
13. a)

(8%)



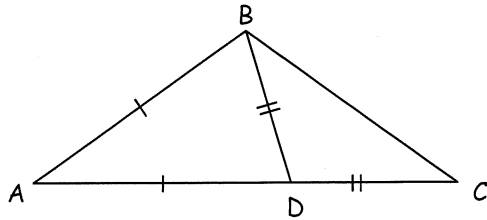
Reiknaðu lengd c .

b)



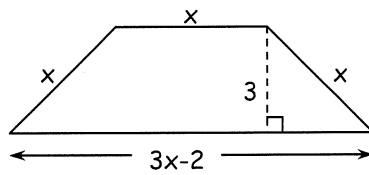
Reiknaðu gráðutölu $\angle A$.

14.
(8%)



Gefið er að $AB = AD$ og $BD = CD$.
Sýndu að $\angle ABC = 3 \cdot (\angle C)$.

(5%)



Aukadæmi (aðeins gefið fyrir hárrétt svar).
Reiknaðu flatarmál trapisunnar.